

# HEAVY-DUTY MOBILE BASE SH9A

SH LINE

ASSEMBLY GUIDE

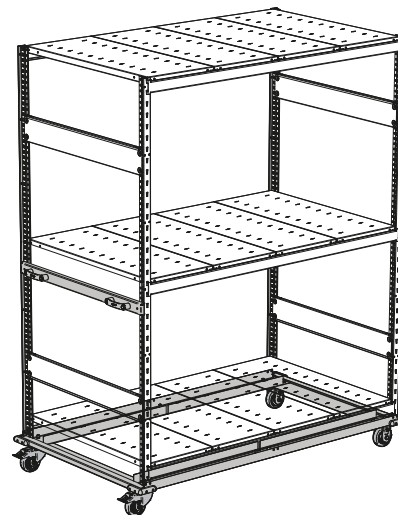


# BASE MOBILE ROBUSTE SH9A

GUIDE D'ASSEMBLAGE

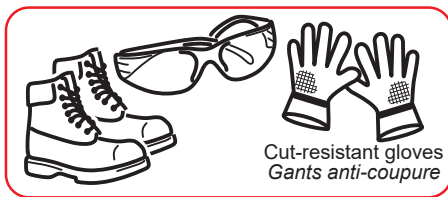
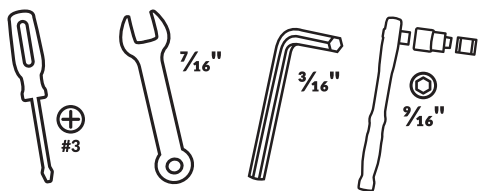
LIGNE SH

- All required hardware is included.
- Please check the contents with your packing slip.
- Read instructions carefully.
- Save this document for future reference.
- Two people are required for the assembly.
- *Toute la quincaillerie requise est incluse.*
- *Veillez vérifier le contenu avec votre feuille de livraison.*
- *Lisez attentivement les instructions.*
- *Conservez ces instructions pour référence future.*
- *Deux personnes sont requises pour l'assemblage.*



## Tools Required

## Outils Requis



## Hardware

## Quincaillerie

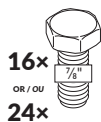
### -SH98- Bumpers Coins protection

8-32 bolt  
Boulon 8-32  
3A1124L2



### -SB8X- Casters Roulettes

3/8-16 bolt  
Boulon 3/8-16  
3L122222

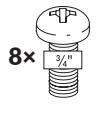


### -SH99- Mobile Base Base mobile

3/8-16 bolt  
Boulon 3/8-16  
3L122222



1/4-20 bolt  
Boulon 1/4-20  
3A1820L2

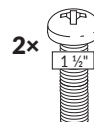


1/4-20 Nut  
Écrou 1/4-20  
3S1801Z2

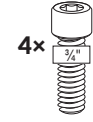


### -SH97- Handle Poignée

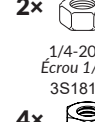
1/4-20 bolt  
Boulon 1/4-20  
3A1828L2



3/4 allen bolt  
Boulon 6P.CR 3/4  
3L31820A

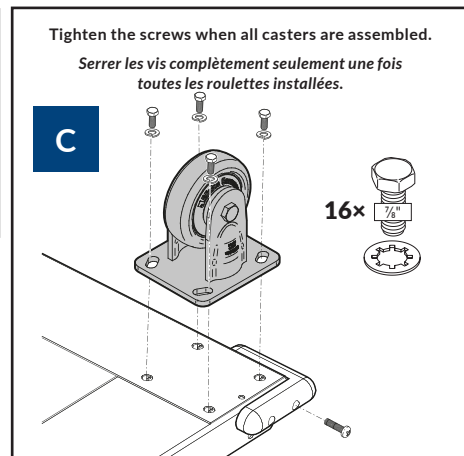
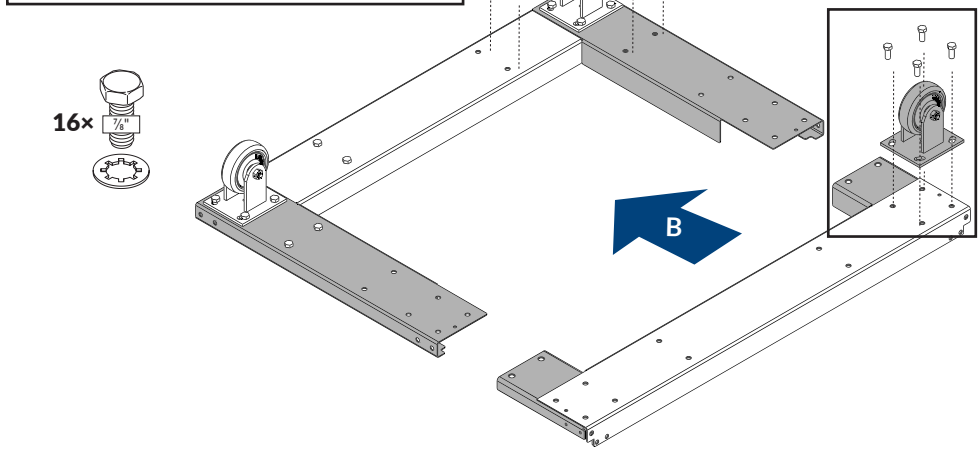
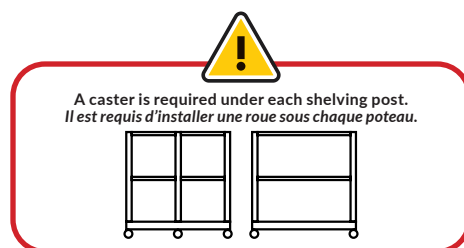
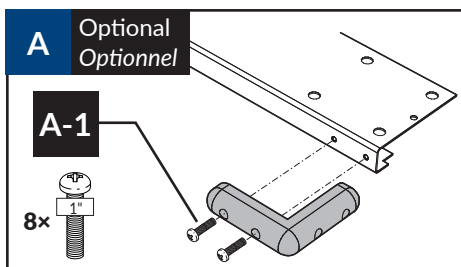


1/4-20 Nut  
Écrou 1/4-20  
3S1801Z2

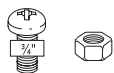


## Base assembly

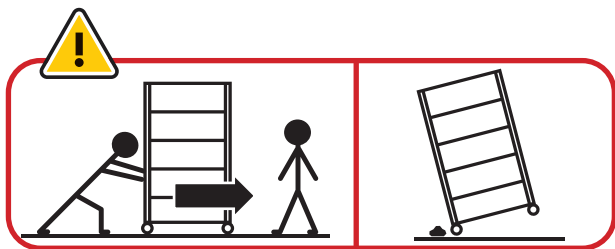
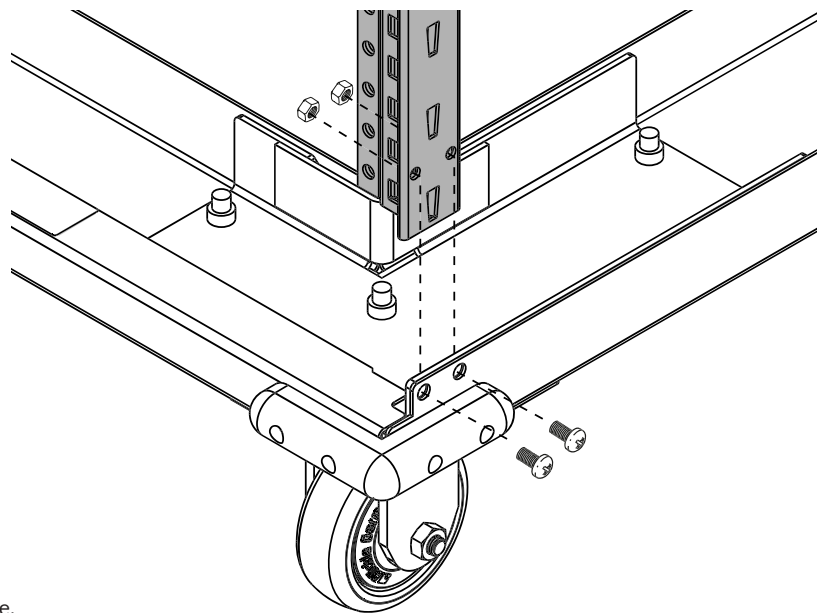
## Assemblage de la base



NOTE: Shelving that are larger than 48" require a middle crossmember. / Les étagères de plus de 48" requierent une traverse au centre.



8x For a single shelving  
 Pour une étagère simple



The high weight and reduced visibility make travel unstable and dangerous. Move the shelf only at low speed and on a short distance.

Le poids élevé ainsi que la visibilité réduite rendent les déplacements instables et dangereux. Déplacer l'étagère uniquement à faible vitesse et sur une courte distance.

Handle (optional)

Poignée (optionel)

